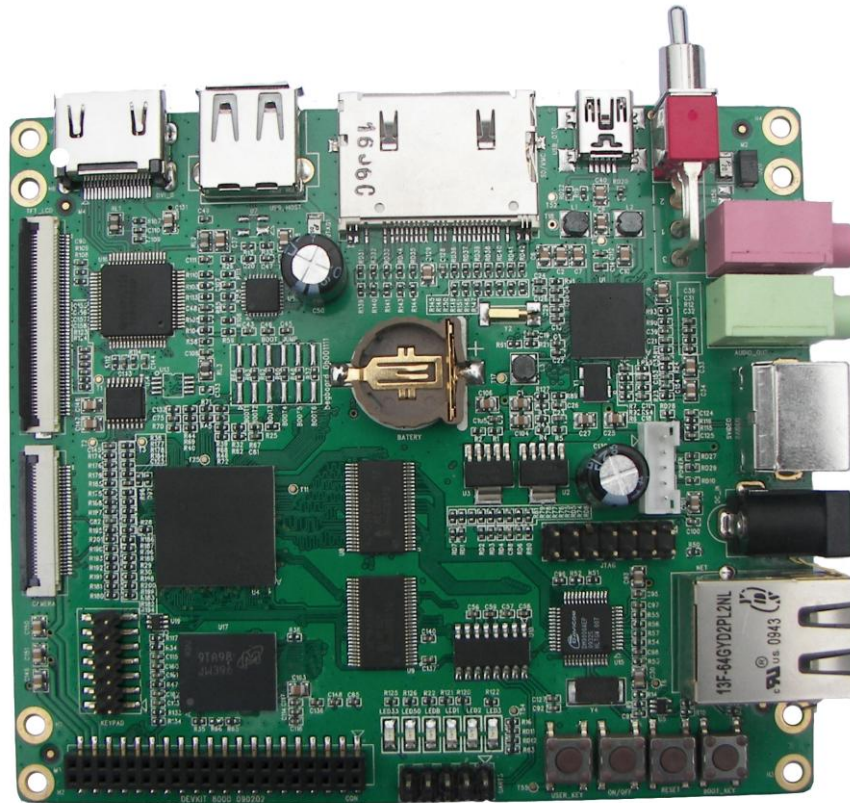


# DevKit8000 评估套件

## 产品概述

- **OMAP3530 应用处理器**  
集成 600-MHz ARM Cortex-A8 核及 430-MHz TMS320C64x DSP 核
- **视频输出**  
TFT LCD (24bit 真彩色信号, 最大分辨率达 2048x2048)  
DVI-D 输出 (可支持 720p, 30fps 的高清信号输出, 分辨率支持 1280x720)  
S-Video 输出 (支持 NTSC 制式和 PAL 制式视频信号输出)
- **外设接口**  
Ethernet, SD/MMC, Uart, SPI, IIC, JTAG, Camera, Keyboard, HDQ 接口
- **软件系统**  
linux2.6.28 内核及各种板载设备驱动程序支持  
WinCE6.0 操作系统及各种板载设备驱动程序支持  
Google Android 操作系统支持  
Angstrom 桌面环境发行版支持  
数字视频软件包(DVSDK, 可支持音频视频硬件解码)

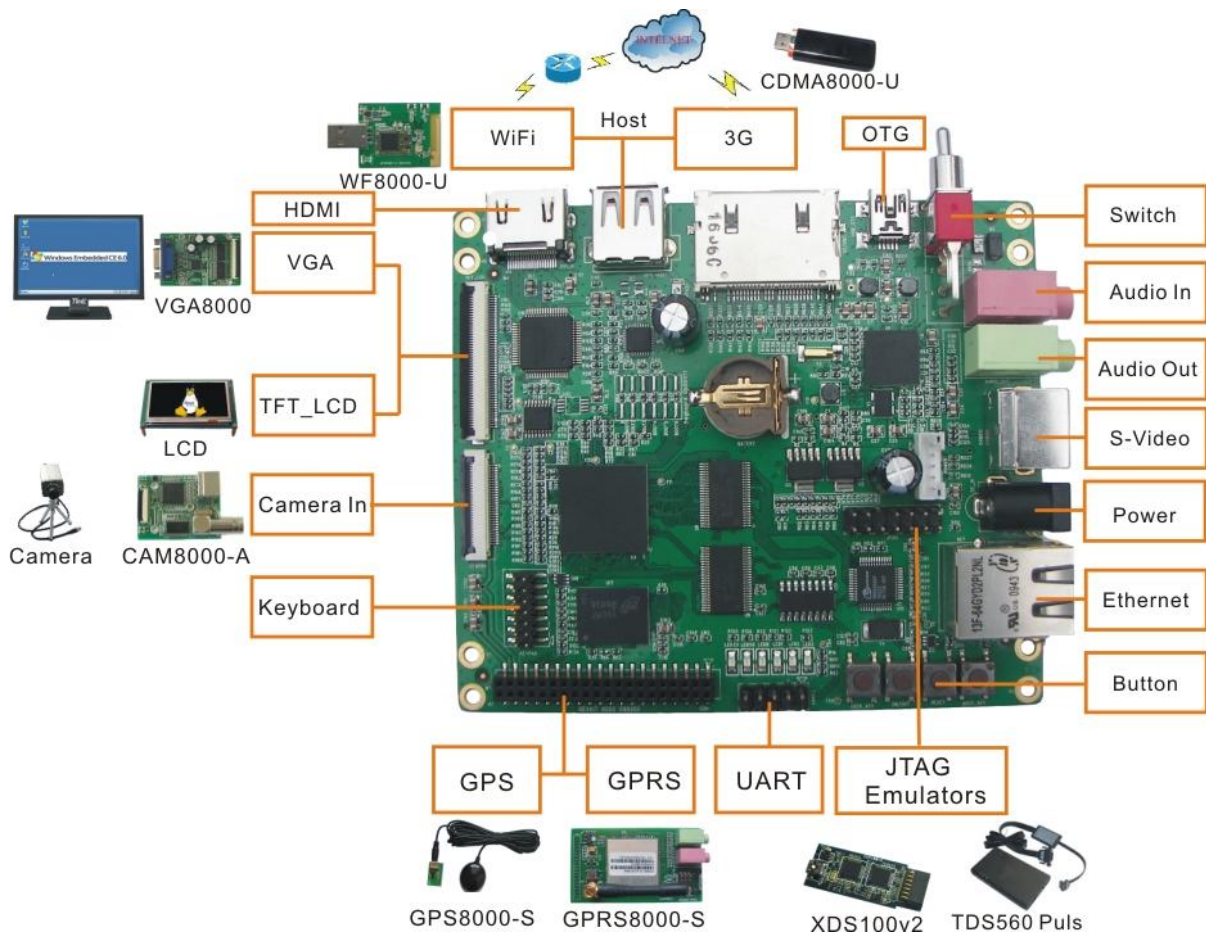


DevKit8000 是深圳市天漠科技有限公司推出的基于德州仪器 (TI) OMAP35x 系列处理器的评估套件。DevKit8000 评估套件为开发者使用 OMAP35x 系列处理器提供了完善的硬件及软件开发环境, 支持 linux-2.6.28 操作系统及 WinCE6.0 操作系统, 并包含完善的底层驱动程序, 方便用户快速评估 OMAP35x 系列处理器、设计系统驱动及其定制应用软件, 并提供有成熟的操作系统 Google Android 及 Angstrom(GPE)的发布版本, 方便用户快速体验 OMAP35x 处理器的强大的数据运算处理能力, 也可降低产品开发周期, 实现面向消费电子、医疗仪器、多媒体处理、视频监控、工业控制等领域的产品快速上市。

## 套件概述

DevKit8000 采用德州仪器 (TI) OMAP3530 处理器作为主 CPU。OMAP3530 处理器集成了 600MHz 的 ARM Cortex™-A8 内核及 412MHz 的具有高级数字信号处理算法的 DSP 核，并提供了丰富的外设接口。DevKit8000 评估主板扩展出了网口、S-VIDEO 接口、音频输入输出接口、USB OTG、USB HOST、SD/MMC 接口、串口、SPI 接口、IIC 接口、JTAG 接口、Camera 接口、TFT 屏接口、触摸屏接口、键盘接口及 HDMI 接口。

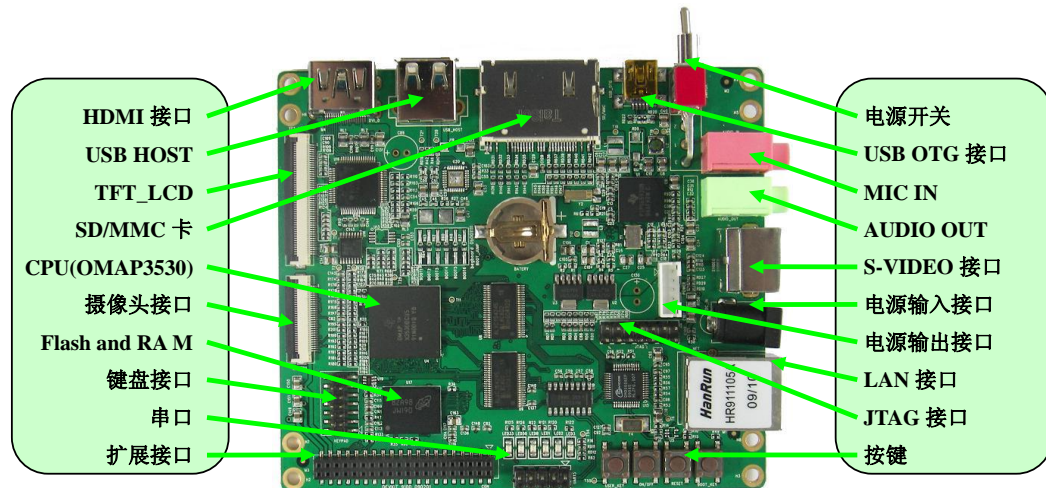
DevKit8000 评估套件是一个功能丰富的开发平台，为嵌入式设计人员提供快捷简单的实践方式来评估 OMAP3530 处理器。该套件提供了一个完整的实验评估平台，包括一个 4.3"LCD 屏 (分辨率为 480x272)、SD 卡、电源及各种接口转接线 (串口, USB OTG 口, S-Video, HDMI 转 DVD-D 转接线) 等。该套件使设计者能够基于 DevKit8000 的板载系统快速开发出基于 OMAP3530 芯片的相关产品。



DevKit8000 为开发者使用 OMAP3530 处理器提供了完善的软件开发平台，支持 linux-2.6.28 及 WinCE 6.0 操作系统，并包含完善的底层驱动程序，方便用户快速评估 OMAP35x 处理器、设计系统驱动及其定制应用软件，并提供有成熟的操作系统 Google Android 及 Angstrom(GPE)的发布版本。完善的产品用户手册、电路原理图及芯片数据手册使用户更快的基于此主板对 OMAP35x 进行开发。

## 硬件特性

OMAP3530 处理器集成了 600MHz 的 ARM Cortex™-A8 内核及 412MHz 的具有高级数字信号处理算法的 DSP 核，DevKit8000 扩展了 OMA3530 的多种性能，具体的硬件接口特性如下所示。



### 处理器

- OMAP3530 处理器（Pin to Pin 兼容 OMAP35x 系列处理器）
- 600-MHz ARM Cortex™-A8 Core
- 430-MHz TMS320C64x+™ DSP Core
- 集成存储器用于 ARM CPU (16kB I-Cache, 16kB D-Cache, 256kB L2) 和片上存储 (64kB SRAM, 112kB ROM)

### 存储器

- 128MByte 32 位 DDR SDRAM, 166MHz
- 128MByte 16 位 NAND Flash

### 音频/视频接口

- 一个 S-VIDEO 接口
- 1 个 HDMI 接口（数字信号视频传输的高清晰度多媒体接口，支持 DVI-D 信号输出）
- 24bit 真彩色 LCD 接口（含 4 线触摸屏接口），分辨率可支持 2048x2048
- 一个音频输入接口
- 一个 2 声道音频输出接口

### 传输接口

- 串口：
  - 1 x 3 线串行接口，RS232 电平
  - 1 x 5 线串行接口，TTL 电平
- USB 接口：
  - 1 x USB2.0 OTG, High-speed, 480Mbps
  - 1 x USB2.0 HOST, High-speed, 480Mbps
- SD/MMC 接口：
  - 1 路 SD/MMC 接口，支持 3.3V 及 1.8V 逻辑电压
  - 1 路 SD/MMC 接口，支持 1.8V 逻辑电压
- 网络接口：10/100Mbps, RJ45 connector
- 1 路 McSPI 接口（多通道 SPI 接口）
- 1 路 McBSP 接口（多功能串行接口）
- 1 路 I2C 接口
- 1 路 HDQ 接口（单总线接口）

### 输入接口

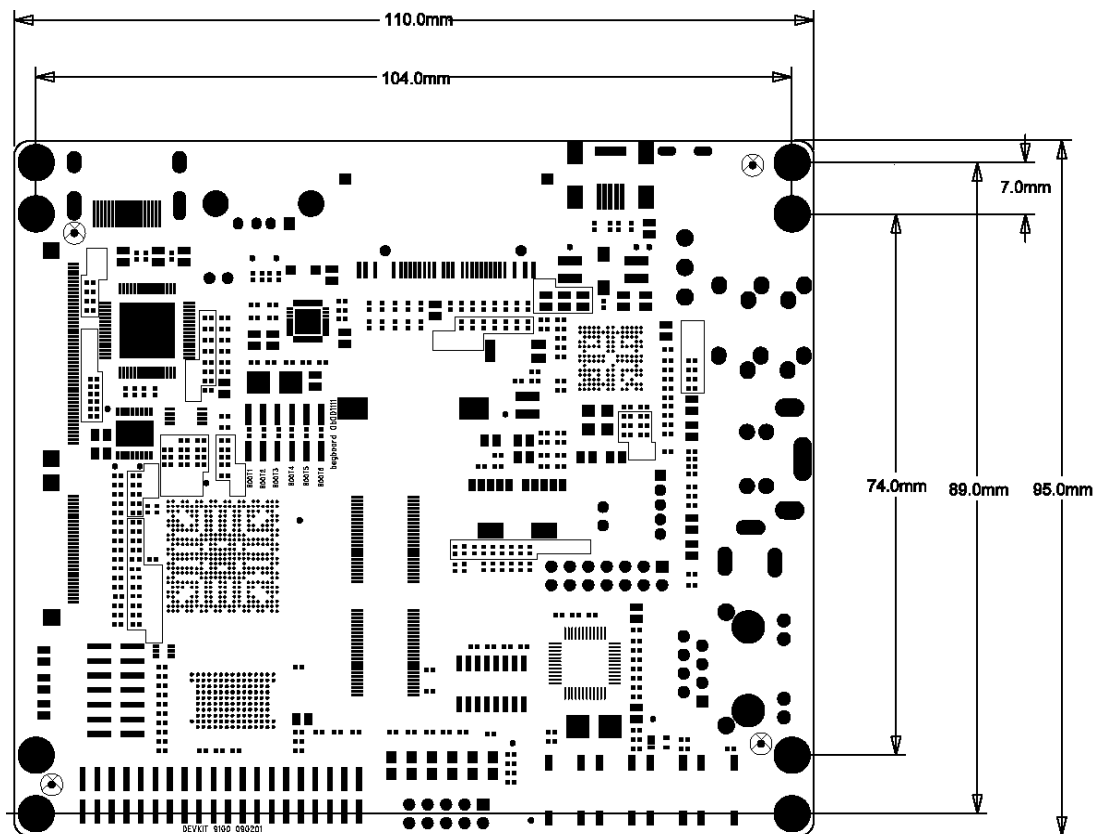
- 1 个 CAMERA 接口（可外接 CCD 和 CMOS 的摄像头）
- 6 X 6 键盘接口
- 1 个 14 针标准 JTAG 接口
- 1 个启动引导按键

- 1 个 Reset 按键

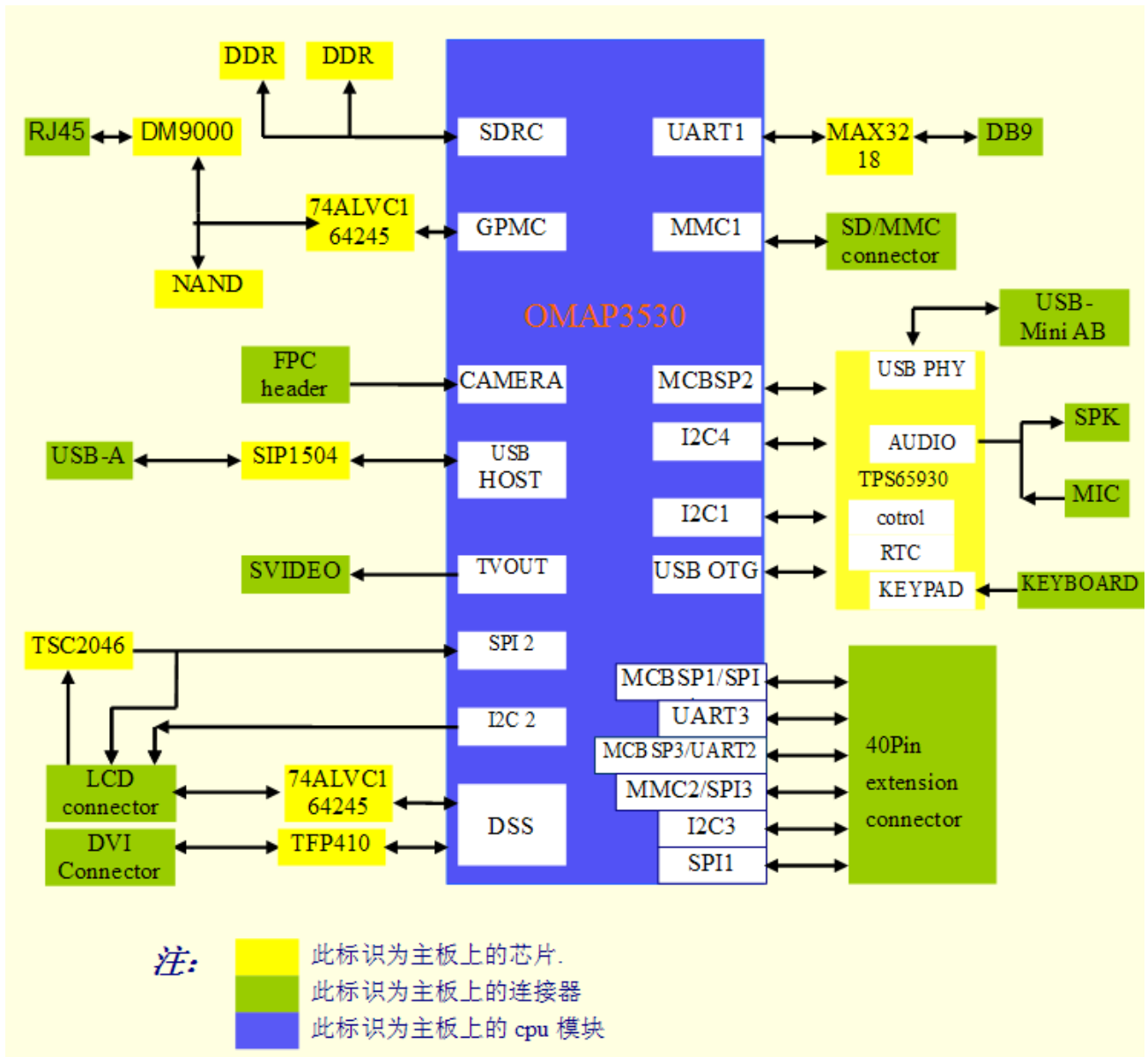
### 电气特性

- 主板尺寸 : 110 mm x 95 mm
- 输入电压 : +5V
- 功 耗 : 0.5A @ 5V
- 工作温度 : -40 to 85°C (芯片支持)
- 操作湿度 : 20% ~ 90%

### 尺寸图



主板特性图



## 软件特性

DevKit8000评估套件支持WinCE6.0及linux2.6.28操作系统，具体软件特性请参考下表。

系统	项目	特性	描述
Linux	启动代码	版本	x-load-1.41, u-boot 1.3.3
		启动方式	支持网络、SD 卡或 NAND Flash 中启动引导 Linux 系统
		映像更新	支持网络或 SD 卡更新映像
	内核与驱动	版本	Linux 2.6.28
		支持文件系统格式	ROM/CRAM/EXT2/EXT3/FAT/NFS/JFFS2/UBIFS
		驱动支持	Serial, RTC, NET, NAND, LCD, Touch Screen, MMD/SD, USB OTG, DVI, Keypad, LED
	文件系统	文件系统格式	Ramdisk 文件系统、UBI 文件系统
		系统特性	库支持 (ALSA -lib, tslib, glibc), udev 设备管理支持
	Demo	Angstrom	音频 (XMMS), 网络 (Firefox), 图形编辑器 (gimp) 及文档处理软件 (Abiword)
		Android	Google 开发的基于 Linux 平台的开源手机操作系统
DVSDK 软件		支持 MPEG4, MPEG2, H264, mp3, aac 音\视频格式解码	
WinCE	启动代码	版本	x-load-1.41、Eboot
		启动方式	支持网络、SD 卡或 NAND Flash 中启动引导 wince 系统
		映像更新	支持网络或 SD 卡更新映像
	系统特性	内核特性	KITL 内核调试, Reboot, Watchdog, RTC
		驱动支持	显示驱动 (DVI, TFT LCD)
			SD 卡, 键盘, McSPI, McBSP, 音频, 网络, NLED, USB OTG
		系统功能	电源管理 (背光驱动、电池驱动、休眠\唤醒功能)
			HIVE注册表支持
			ROM文件系统支持
		软件特性	Media play 9.0, Word编辑工具及Internet Explorer 6.0
.NET Compact Framework 3.5			

## DevKit8000 特性展示

### Android 系统支持

DevKit8000 已成功移植 Android 系统。

针对手机开发平台的 Android 系统，DevKit8000 可运行基于 Android 系统的各种应用程序。

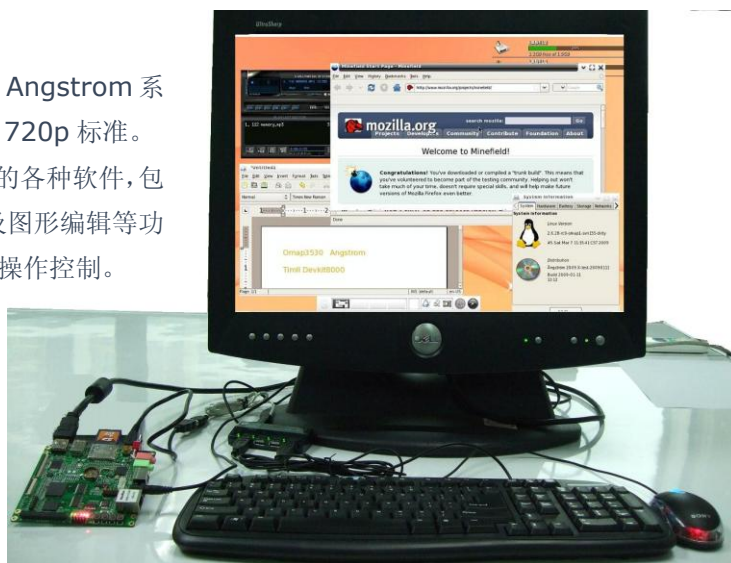
DevKit8000 支持 4.3"LCD 图形界面交互及触摸屏功能，可使用 Android 系统内置的音频播放器播放各种音频文件，也可通过 SD 卡或 USB OTG 接口传输数据。



### Angstrom 系统支持

DevKit8000 可通过 DVI\_D 显示器显示 Angstrom 系统界面，且 DVI-D 信号显示格式可达到 720p 标准。

DevKit8000 可使用 Angstrom 系统中的各种软件，包括文档编辑，上网浏览，音频视频播放及图形编辑等功能，并可用 USB 键盘鼠标对此系统进行操作控制。



### DVSDK 软件包

DevKit8000 支持的 DVSDK 包具有如下功能：

- 支持 2D/3D 图像加速功能
- 支持 DSP 编解码（可支持音频视频硬件解码）
- 支持 s-video 视频输出



## 购买联系

DevKit8000 评估套件包含器件如下所示：



DevKit8000 评估套件分两种配置：标准配置和完全配置。

- 标准配置：着重评估主板的基本功能，主要针对具有一定开发条件的板级开发者；
- 完全配置：包含完善的接口配件的支持，具备了 LCD 屏、USB HUB 等相关配件，该配置主要针对特定应用的专业产品开发人员。

产品型号	配件清单
DevKit8000 评估套件 标准配置	<ul style="list-style-type: none"> <li>• 1 个 SD 卡</li> <li>• 1 个串口转接线</li> <li>• +5V 2A 电源</li> <li>• 光盘（包含用户手册、原理图、源代码等）</li> </ul>
DevKit8000 评估套件 完全配置	<ul style="list-style-type: none"> <li>• 1 个 SD 卡（512MByte）</li> <li>• 1 个串口转接线</li> <li>• 1 个 4.3" LCD 屏（奇信 LR043JC211 LCD 模块，带触摸屏）</li> <li>• 1 个触摸笔</li> <li>• 1 个 USB 转接线（Mini-B to A）</li> <li>• 1 个 USB 转接线（Mini-A to A）</li> <li>• 1 个 USB HUB</li> <li>• 1 个交叉网线</li> <li>• 1 个 HDMI 转 DVI-D 转接线</li> <li>• 1 个 S-Video 线</li> <li>• +5V 2A 电源</li> <li>• 光盘（包含用户手册、原理图、源代码等）</li> </ul>
可选配件	<ul style="list-style-type: none"> <li>• 7"LCD 屏（群创 AT070TN83 LCD 模块，带触摸屏）</li> </ul> <p>注：用户可选购 7"LCD 用以替换完全配置中 4.3"LCD</p>

## 联系我们



深圳市天漠科技有限公司（英蓓特全资子公司）  
地址：深圳市罗湖区太守路 85 号罗湖科技大厦 405 室  
邮编：518020  
电话：0755-25500944 25631357 25635656  
传真：0755-25616057  
技术支持电话：0755-25503401  
Email: [sales@timll.com](mailto:sales@timll.com)  
网址: [www.timll.com](http://www.timll.com)