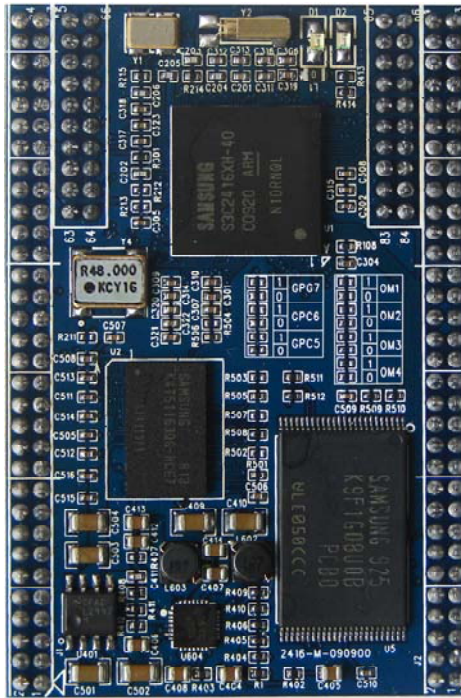


Mini2416-I核心板

- 基于 Samsung S3C2416X 处理器，采用 ARM 公司的 ARM926EJ-S 内核，带 16KB I/D-Cache/MMU，工作频率可达 400MHz
- 板载 64MB DDR2 SDRAM
- 板载 128MB Nand Flash
- CPU 信号通过 2 个 2.0 mm 间距 2*42-pin 插件连接器引出
- 32768Hz 实时时钟 (RTC) 及 Watchdog



Mini2416-I 基于三星 16/32bit ARM9 内核微处理器 S3C2416X，工作频率可达 400MHz。Mini2416-I 板载 128MB Nand Flash、64MB DDR2 SDRAM，通过两个 64pin 插针连接器最大限度地把 CPU 的信号扩展出来。

S3C2416X 处理器通过 MMU、AMBA BUS 与 Harvard 缓存体系实现独立的 16KB 指令缓存与 16KB 数据缓存。S3C2416X 集成了内部 ROM/RAM 以保证安全启动，同时提供了丰富的外设资源，如 IrDA、2D 图形加速、USB Host2.0 高速接口控制器、双 SD/MMC 控制器等。

基于 S3C2416X 的性能出色、功耗低、高性价比的特点，Mini2416-I 可成为手持设备、GPS 导航仪、智能手机等嵌入式产品的核心模块，降低用户开发的风险。

硬件规格

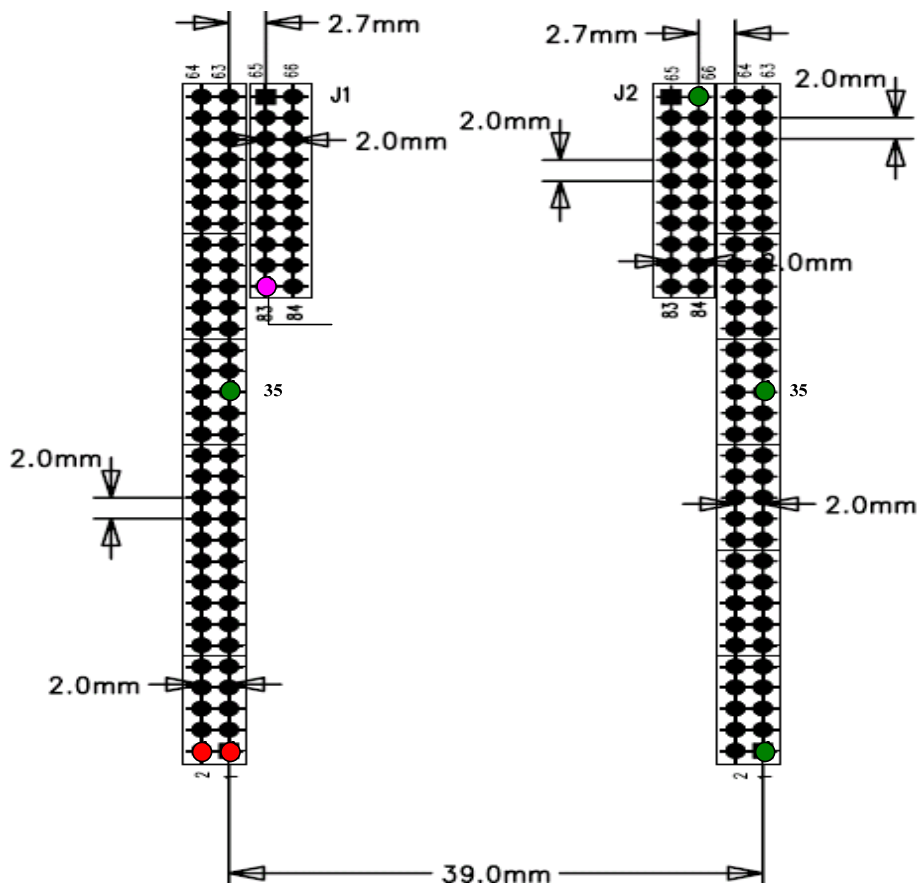
- Samsung S3C2416X 微处理器，ARM926EJ 内核带 16KB I/D-Cache/MMU,工作频率为 400MHz
- 独立的 16KB 指令缓存与 16KB 数据缓存
- 64MB 32bit DDR2 SDRAM
- 128MB Nand Flash

- Watchdog, 32768Hz RTC
- CPU 信号通过 2 个 2.0 mm 间距 2*42-pin 插件连接器引出
- 工作温度: 0~+70℃
- 3.3V 的电源输入

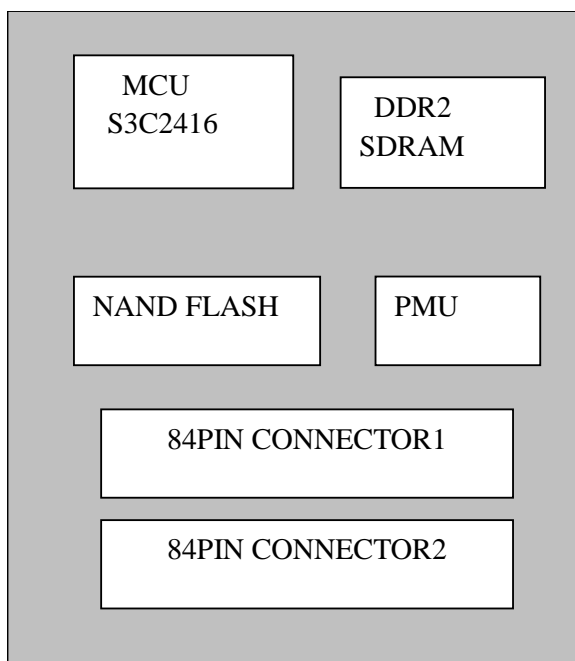
引脚信号功能分配表

功能	信号名称	输入/输出	功能	信号名称	输入/输出
POWER	VDD_3V3	POWER	SPI	SPIMISO0	I/O
	GND	POWER		SPICLK0	I/O
	VDD_RTC	POWER		SPIMOSI0	I/O
SMC	RADDR[19:0]	O		nSS0	O
	RADDR24	O	EINT	EINT[15:0]	I/O
	RDATA[15:0]	I/O	GPIO	GPL[3:0]	I/O
	nGCS[5:1]	O		GPL[9:8]	I/O
	nOE	O		GPH[14:13]	I/O
	nWE	O	SD	WP_SD/GPH12	O
	nRESET	I		SDDATA[3:0]	I/O
	nWAIT	I		SDCLK	O
nRBE[1:0]	O	SDCMD		O	
TOUT	TOUT[3:0]	I/O	IIS	CDCLK	O
	TCLK	O		I2SSCLK	O
IIC	IICSDA	I/O		I2SSDO	O
	IICSCL	I/O		I2SSDI	I
UART	RXD[2:0]	I		JTAG	I2SLRCK
	TXD[2:0]	O	nTRST		I
	TXD3/nRTS2	O	TDI		I
	RXD3/nCTS2	I	TCK		I
	nRTS[1:0]	O	TDO		O
	nCTS[1:0]	I	TMS		I
LCD	VCLK	O	DMA	nXDREQ0/ I2SSDO_2	I
	HSYNC	O		nXDACK0/ I2SSDO_1	O
	VSYNC	O		nXBACK	O
	VD[7:0]	O		nXBREQ	I
	VD[15:10]	O	Analog Input	AIN[3:0]	I
	VD[23:18]	O	TSP	AIN[9:6]	I
	VDEN	O	USB	DP[1:0]	I/O
	LEND	O		DN[1:0]	I/O

机械尺寸图



功能框图



联系我们



An Embest Company

深圳市天漠科技有限公司

地址：深圳市罗湖区太宁路 85 号罗湖科技大厦 405 室 邮编:518020

电话：0755-25636285 25631357 25635656

传真：0755-25616057

技术支持电话：0755-25500944

技术支持 E-mail:Support@timll.com

网址：www.timll.com