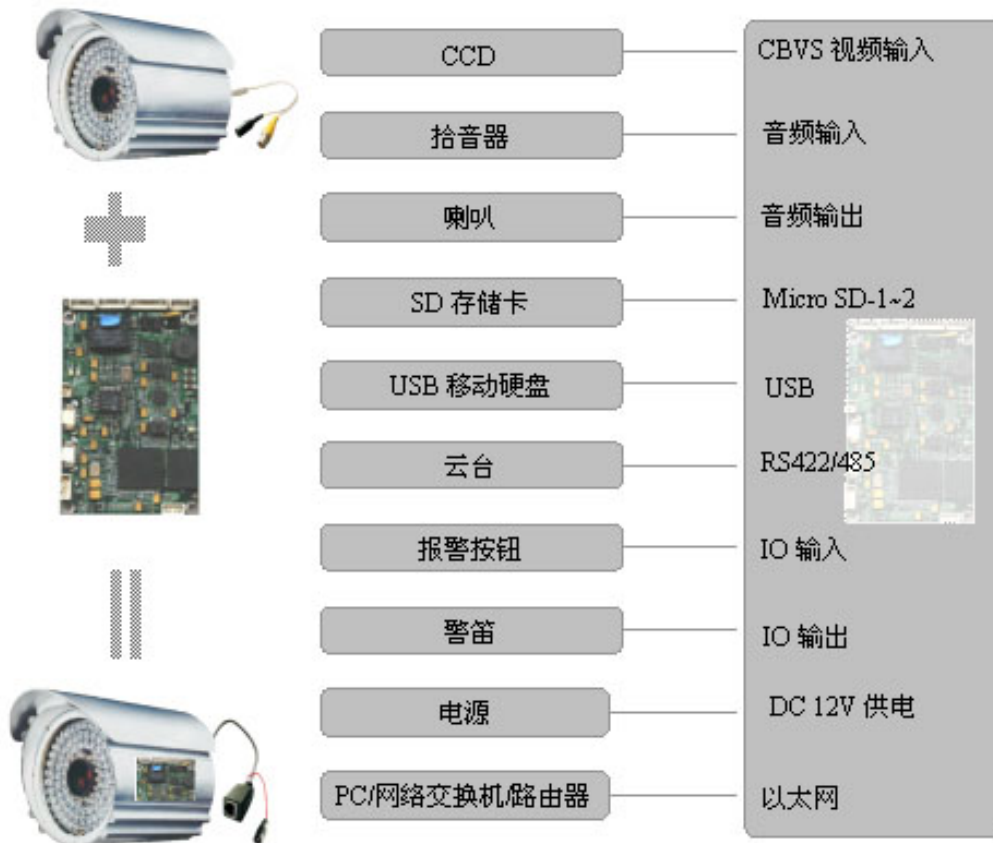
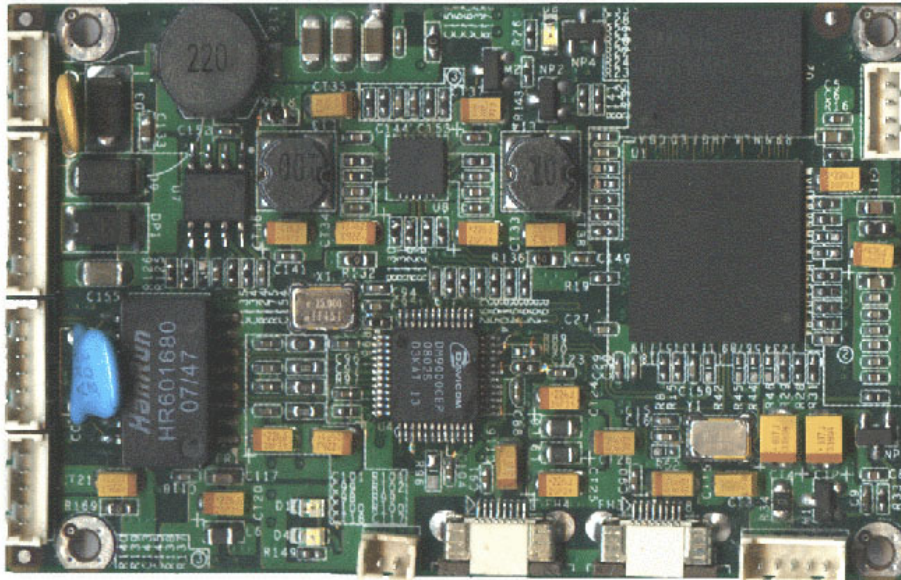


Mini35 网络视频模块

- 基于 DM355 (32 位 ARM9+DSP 双核) 的高集成、高精度、高可靠性嵌入式 Mini 型网络视频模块板
- 提供 1 路视频输入，音频输入输出各 1 路，1 个以太网接口、1 个高速 USB Host、Micro SD 卡接口
- D1+CIF 双流 MPEG4 编码，AVI 格式，码流 0.1M~4Mbps 可调，帧率 1~30 帧/秒可调
- 运行嵌入式 Web Server，具备视频服务器功能

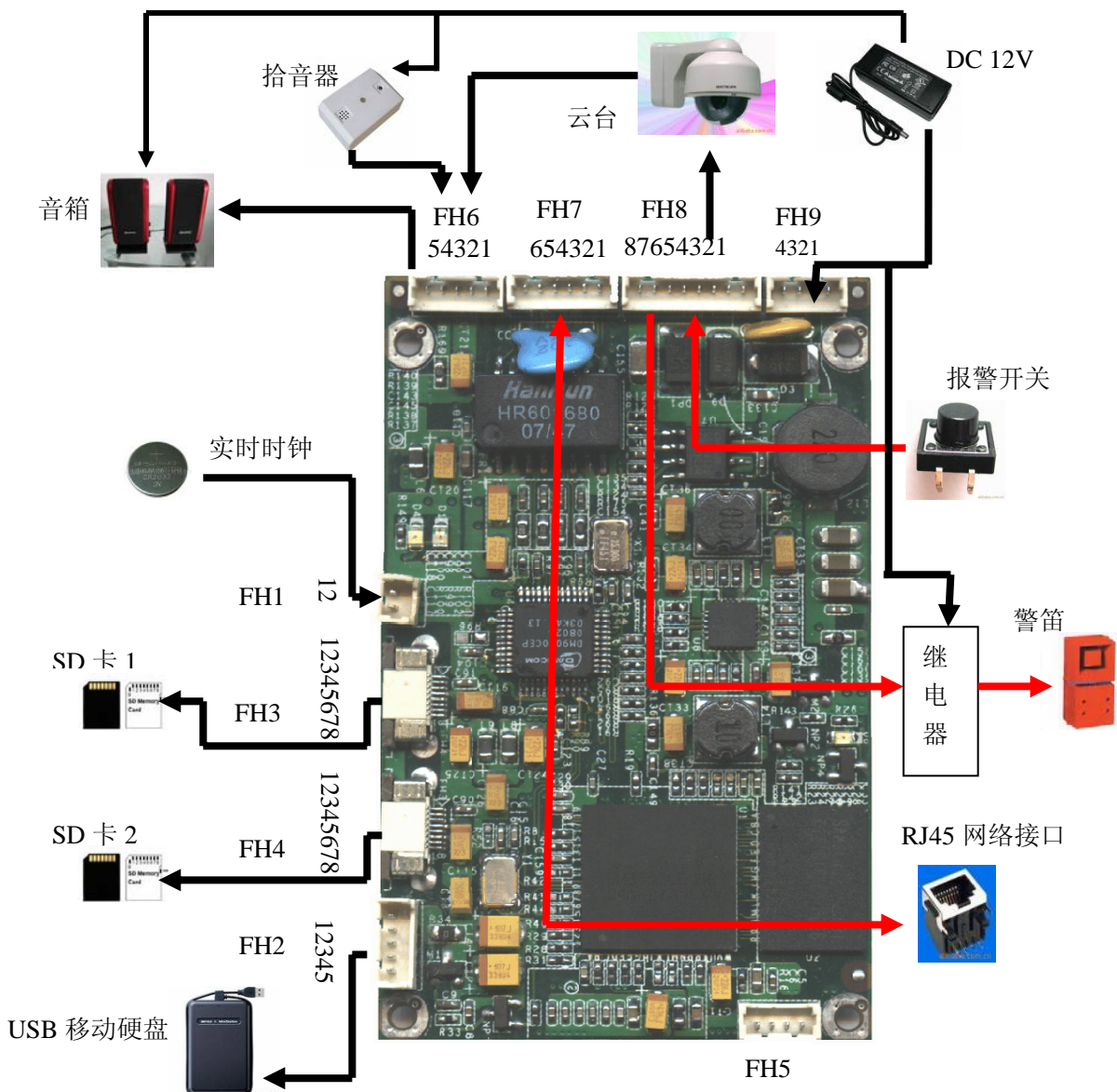


Mini35网络视频模块基于TI 达芬奇数字媒体处理器(32位ARM9+DSP双核)设计，运行嵌入式 RTOS，集成度高，结构紧凑，尺寸极小(名片的1/2到2/3大小)，非常适合各种网络视频产品应用。

Mini35网络视频模块主要技术规格:

- 处理器: DM355(32位ARM9+DSP双核), 纯硬压缩, 看门狗, 32MB FLASH, 128MB DDR2
- 1路CBVS视频输入, PAL/NTSC自动检测。视频处理功能: D1+CIF双流MPEG4编码, AVI格式, 码流0.1M~4Mbps可调, 帧率1~30帧/秒可调。低码流高清晰流媒体处理。
- 1路音频输入(可外接拾音器), 1路音频输出(可外接耳机或喇叭)。音频处理功能: 支持双向语音对讲功能, G.711编码, G.711解码。
- 1路10/100M以太网接口, 支持FTP/PPPOE/DHCP/DDNS/NTP/UPnP等网络协议。
- 2个Micro SD卡接口, 1个高速USB接口。支持前端双Micro SD卡存储或接USB移动硬盘存储。
- 板载RS422/RS485接口, 支持PELCO(P)等多种云台镜头(PTZ)控制协议。
- 1路开关量输入(可外接报警按钮), 1路开关量输出(可外接警笛)。
- DC12V电源输入接口, 3W功耗。
- 体积42×70×10mm, 约0.3Kg。
- 应用业务功能支持: 可进行前端存储, 也可以远程监控存储(运行嵌入式Web Server, 支持视频服务器功能); 移动侦测报警/存储联动, OSD, 统一客户端远程监控软件(UC)等应用功能。

Mini35 网络视频模块接口:



FH1: 电池接口

1	3.0V
2	地

FH2: USB 接口

1	USB_5V
2	USB_D+
3	USB_D-
4	NC(不接)
5	GND

FH3、FH4: SD 卡接口

1	数据位 2
2	数据位 3
3	命令/回复
4	供电电压 3.3V
5	时钟
6	地
7	数据位 0
8	数据位 1

FH5: 调试专用接口, 请勿接线

FH6: CVBS 视频输入、音频输入、音频输出接口

1	音频输出 1.0 V (有效值)
2	音频输入 2.0 V (有效值)
3	音频地
4	视频地
5	CVBS 视频输入 2.0V (峰峰值)

音频输入 (拾音器); 音频输出 (音箱)。

FH7: 网络接口

1	RJ6
2	RJ3
3	RJ2
4	RJ1
5	LED 灯正极
6	LED 灯负极

FH8: 云台控制 RS485 接口、报警 I/O 输入、警笛 I/O 输出

1	报警输入	
2	地	
3	报警输出 A	
4	报警输出 B	

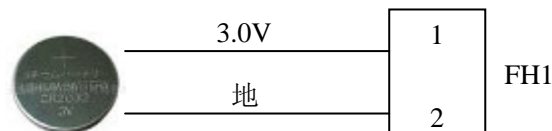
5	422_RX-	
6	422_RX+	
7	422_TX-	485_TX-
8	422_TX+	485_TX+

FH9: 电源输入、外部复位接口

1	DC12V/1A
2	地
3	外部复位
4	地

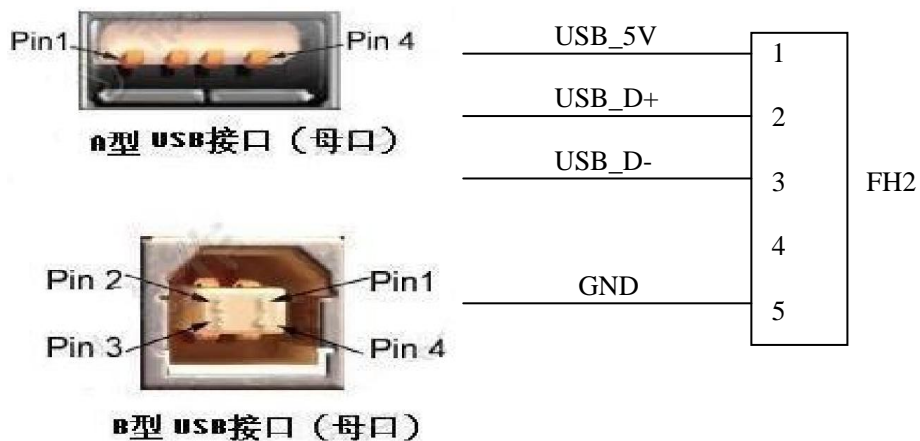
Mini35 网络视频模块各接口基本接法:

FH1, 实时时钟接口:



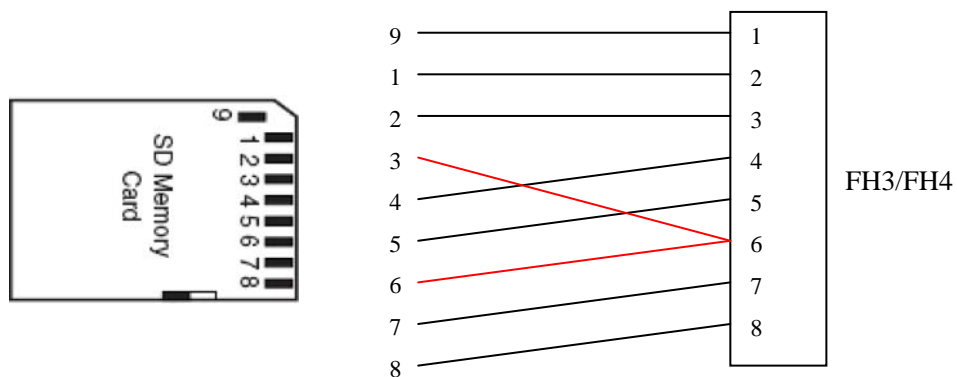
FH2, USB接口:

Pin 脚	名称	对应 FH2
1	Vcc	USB_5V
2	D-	USB_D-
3	D+	USB_D+
4	GND	GND

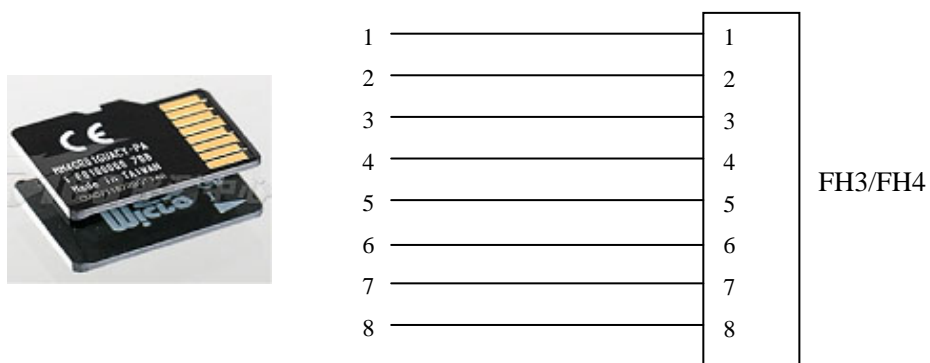


FH3与FH4, SD卡接口:

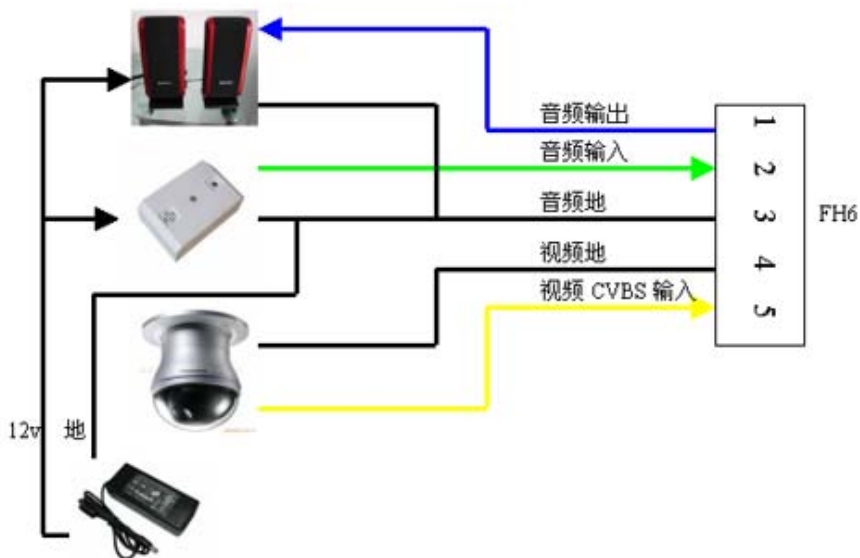
9 PIN SD卡的接法:



8 PIN MicroSD卡的接法:



FH6, 视频输入, 音频输入, 音频输出:

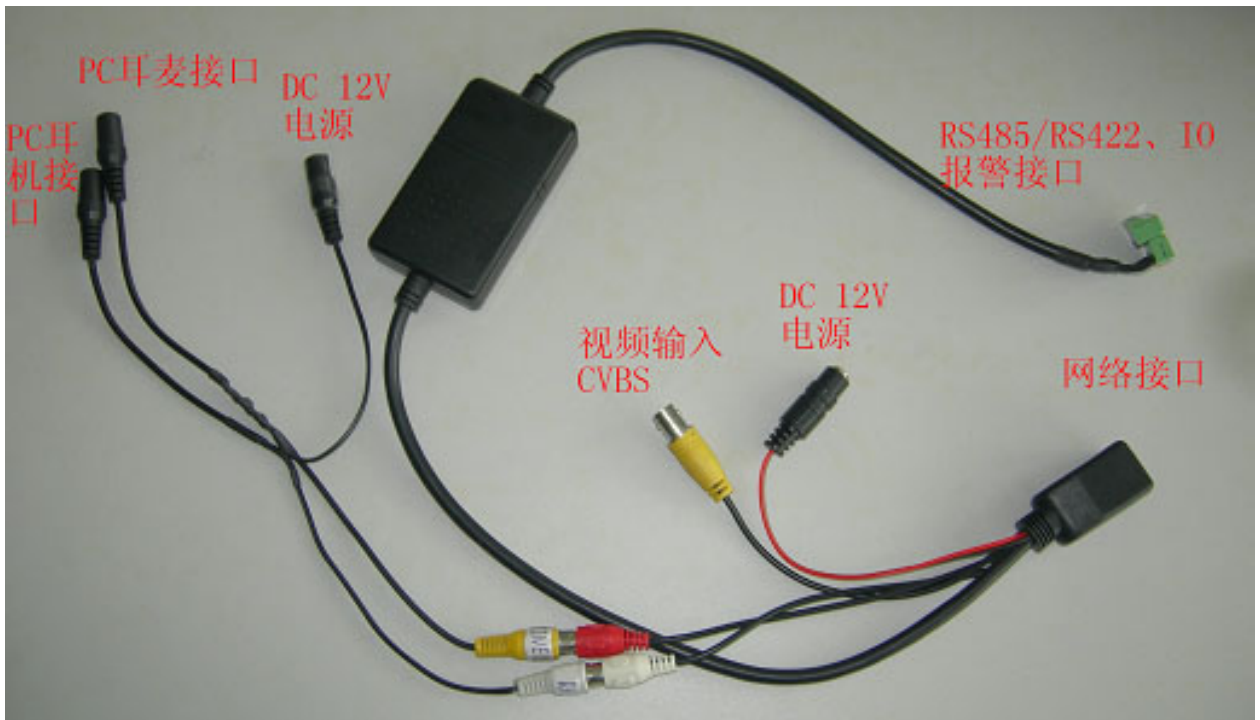


音频输出: 负载阻抗 R, 功率 P, $P=1000/R$

R	P
32 Ω	30mw
16 Ω	62mw



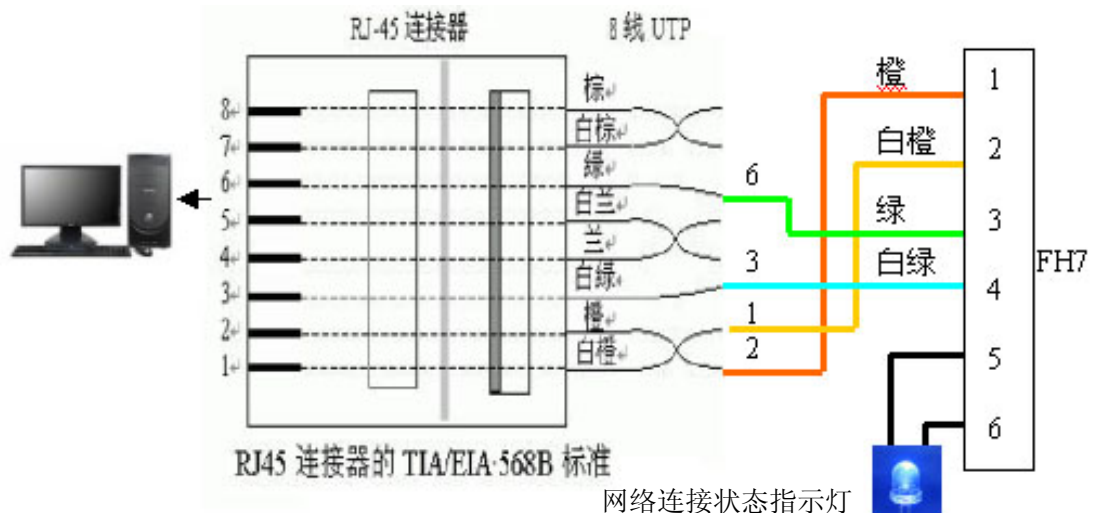
上图为可直接接耳机和麦克的接法，其中右端的接口可以直接接 FH6 中的接口，左端接口相当于 PC 的耳机和麦克接口(上图线内包有转换小板)。



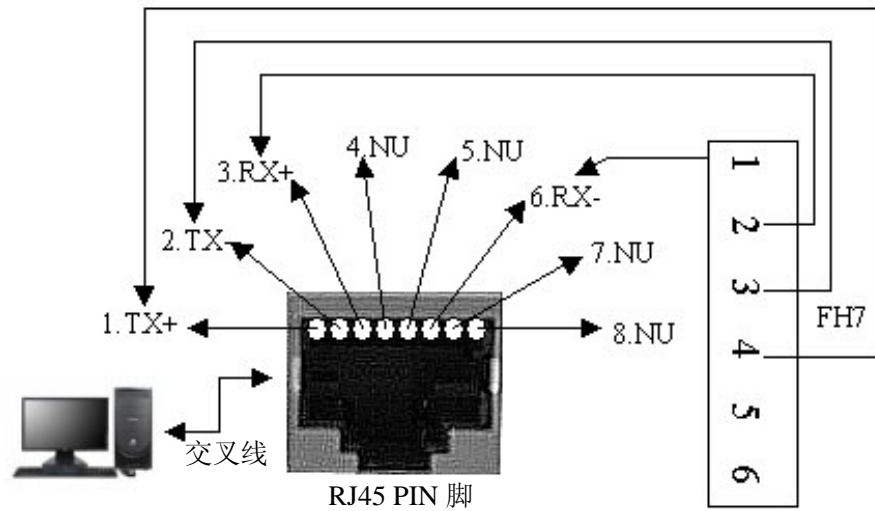
上图为应用 Mini35 模块做成的网络视频服务器产品各个接口的接法示例(黑盒内为 Mini35 网络视频模块)。

FH7，网络接口：

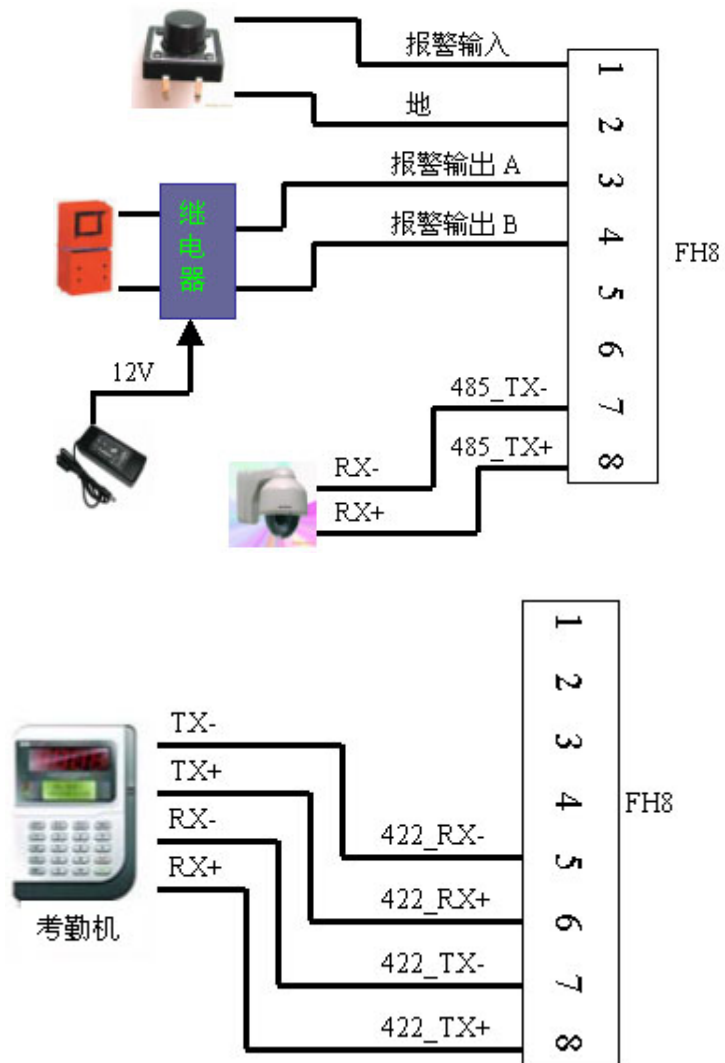
直接用网线连接的方法：



先引出一个RJ45座，再使用交叉线和PC连接的方法：



FH8: RS485/RS422接口, I/O报警:



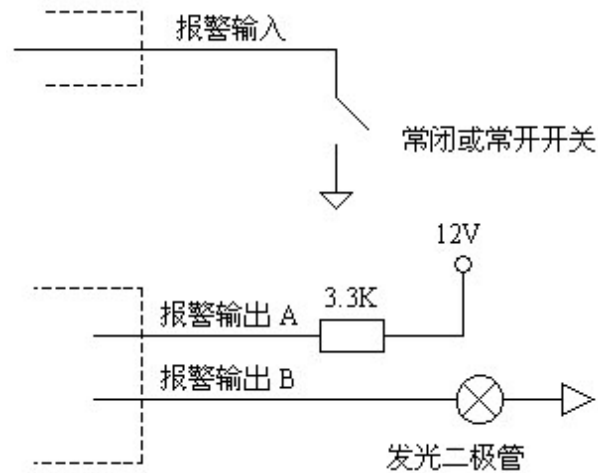
报警输出A、B间:

最高电压: 350V (AC), 最大电流: 0.12A (AC)

导通AB间阻抗： $R \leq 35 \Omega$ ，断开时AB间电流 $\leq 1 \mu A$
 当输入报警信号为高时，报警输出A和报警输出B断开；
 当报警信号为低时，报警输出A和报警输出B导通。

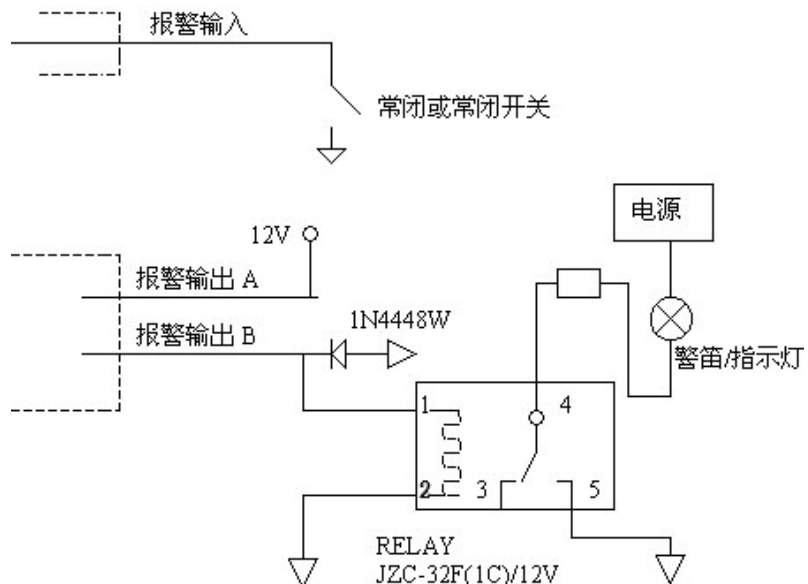
IO报警应用实例一：

当报警元件电流不超过A、B间最大电流和电压不不超过最高电压的情况下，可采用下图的接法报警：



IO报警应用实例二：

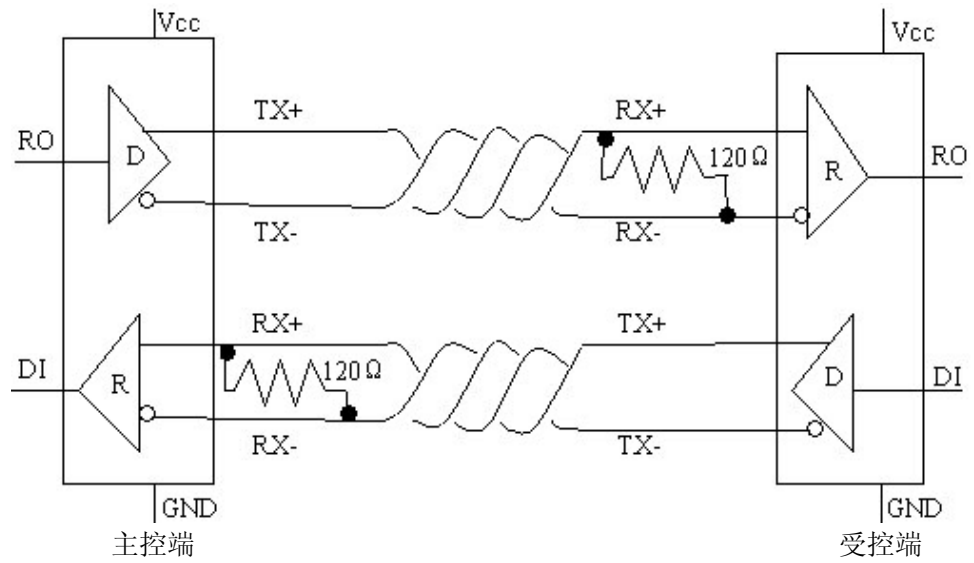
当报警元件电流超过A、B间最大电流或电压超过其最高电压时，应外接继电器，示意图如下图：



JZC-32F(1C)/12V相关参数：

输入电压：12V
 吸合电压：9V
 释放电压：0.6V
 线圈阻抗： $320 \pm 10\% \Omega$
 输出最高电压：250VAC/30VDC
 最大输出电流：10A，
 接触阻抗： $100m \Omega$ （在1A，24VDC时）

RS422接口参数:

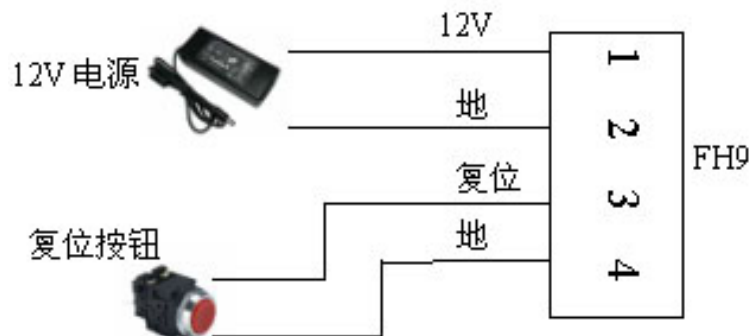


422终端匹配阻抗100~120Ω (如上图所示)。

使用线缆标准:

线缆规格	RS-422	标准
1.25mm	1200m	UL
0.75mm	1000m	UL
0.3mm	700m	UL

FH9, 电源接口:



订购信息

产品型号	Mini35T 网络视频模块	Mini35S 网络视频模块
订购编号	TS35T	TS35S
规格差异	带外设接口(RS422/RS485 接口, 支持 PELCO 等多种云台镜头 PTZ 控制协议)和报警接口 (1 路开关量输入, 1 路开关量输出)	无外设接口和报警接口



深圳市天漠科技有限公司(英蓓特全资子公司)

地址: 深圳市罗湖区太宁路 85 号罗湖科技大厦 405 邮编: 518020

电话: 0755-25500944 0755-25631357 传真: 0755-25616057

[Http://www.timll.com](http://www.timll.com)

Email: sales@timll.com