

SBC6000x 工业级单板机



简介

An Embest Company

深圳市天漠科技有限公司

www.timll.com

访问如下地址，可获取更多信息：<http://www.timll.com>

版本记录

版本	作者	版本说明	发布日期
V 1.0	SEVEN CHEN	初始发布	2009-10-07
V 2.0	SEVEN CHEN	第二版	2010-04-20



An Embest Company

访问如下地址，可获取更多信息：<http://www.timll.com>

目录

SBC6000X 工业级单板机.....	1
一、概述.....	4
1.1 产品基本概述.....	4
1.2 产品平面图.....	4
二、硬件概述.....	5
2.1 系统功能框图.....	5
2.2 机械尺寸图.....	6
2.3 硬件特性介绍.....	6
三、软件特性.....	8
四、技术支持与保修服务.....	10
4.1 技术支持.....	10
4.2 保修服务条款.....	10
4.3 增值服务.....	11
五、产品清单.....	11
六、购买联系.....	12

TimLL[®]

An Embest Company

一、概述

本文档主要介绍 SBC6000x 工业级单板机的基本功能，包含的硬件接口、提供的软件资源、产品配件及购买方式。

1.1 产品基本概述

- 基于 Atmel AT91SAM9261S (ARM 926EJ-STM, 主频 200MHz) 工业级处理器
- 板载 128MB NandFlash, 64MB SDRAM
- 外扩精准 RTC, RS485 通信 (带隔离)
- 支持多种尺寸 LCD 液晶屏, 可在高达 800*480 分辨率下流畅显示
- 预装 Microsoft WinCE 6.0 或 Linux 2.6 操作系统, 提供相关驱动源码
- 提供全部板载外设驱动程序说明及相关测试程序

1.2 产品平面图

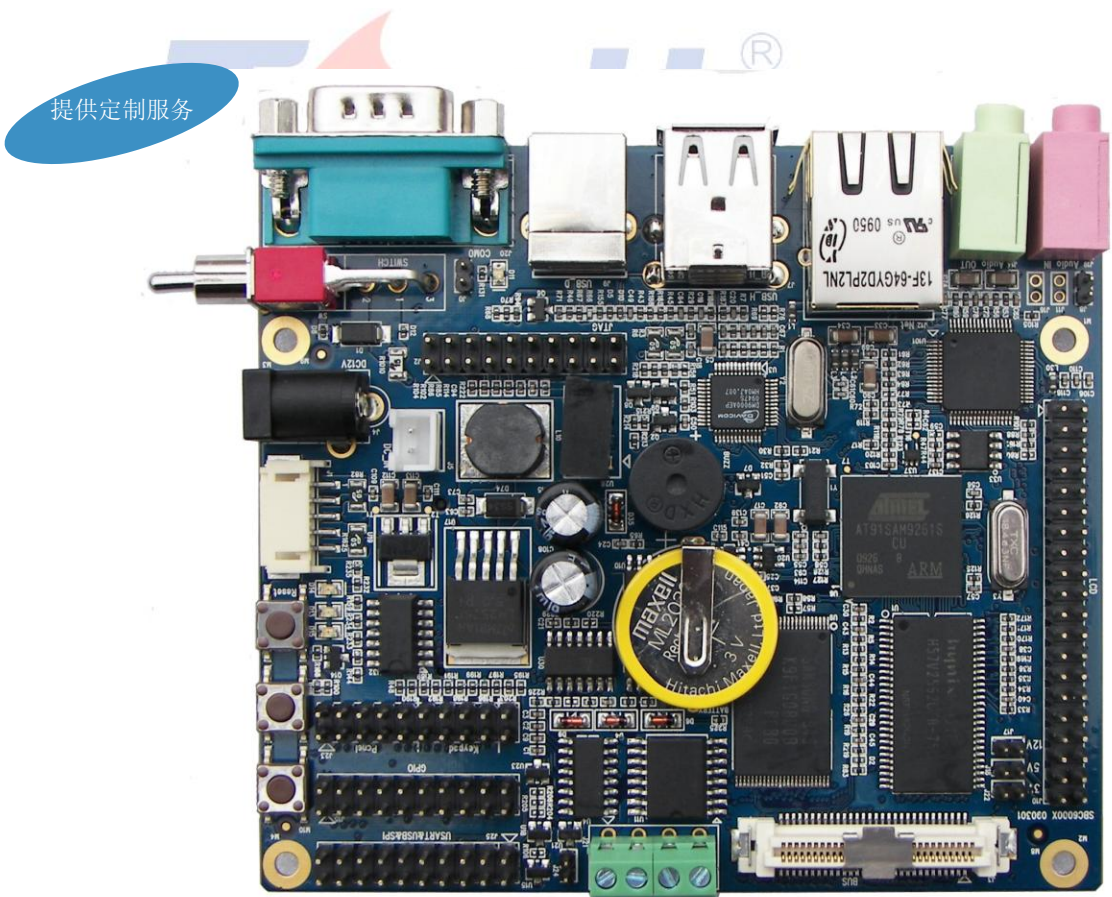


图 1.1 SBC6000x 平面图

二、硬件概述

2.1 系统功能框图

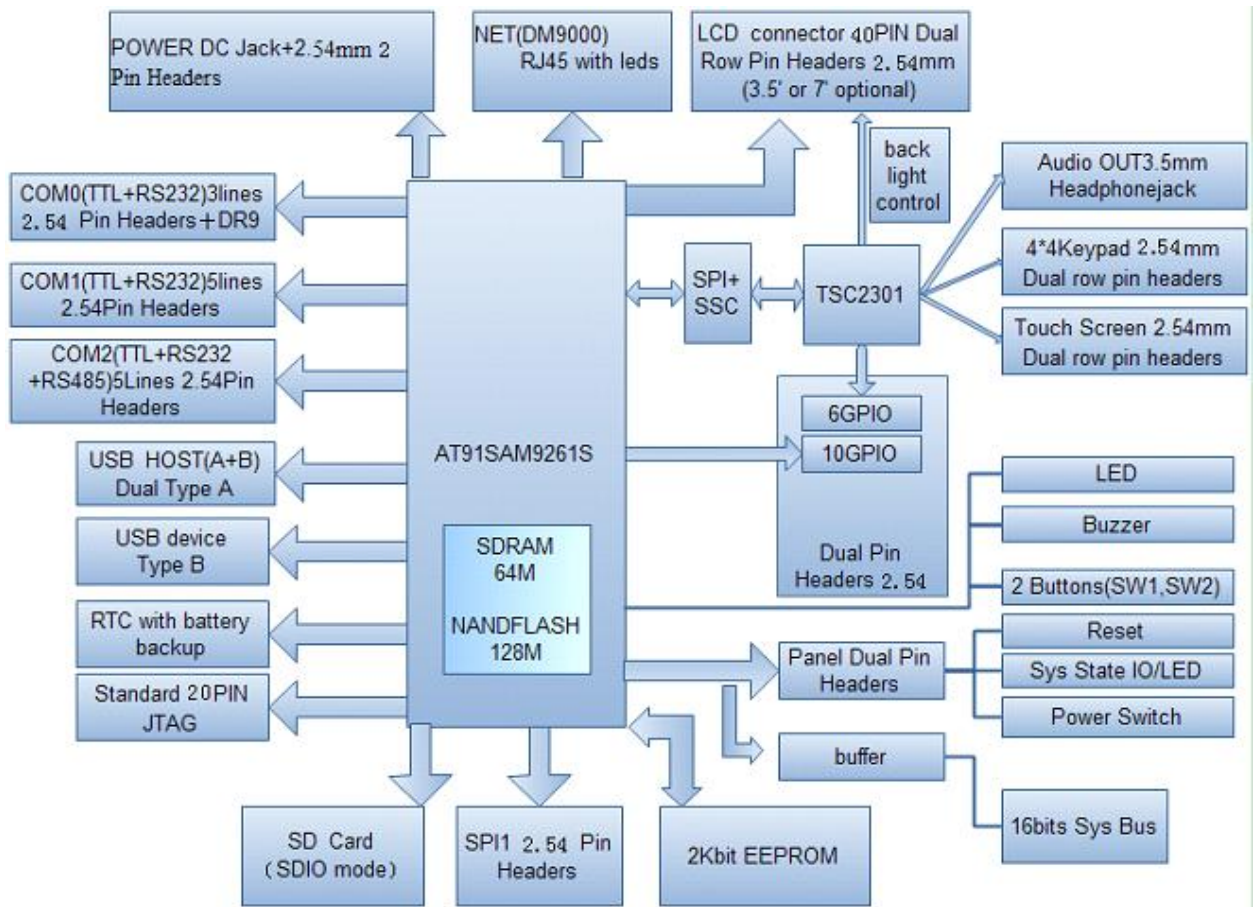


图 2.1 SBC6000x 系统功能框图

2.2 机械尺寸图

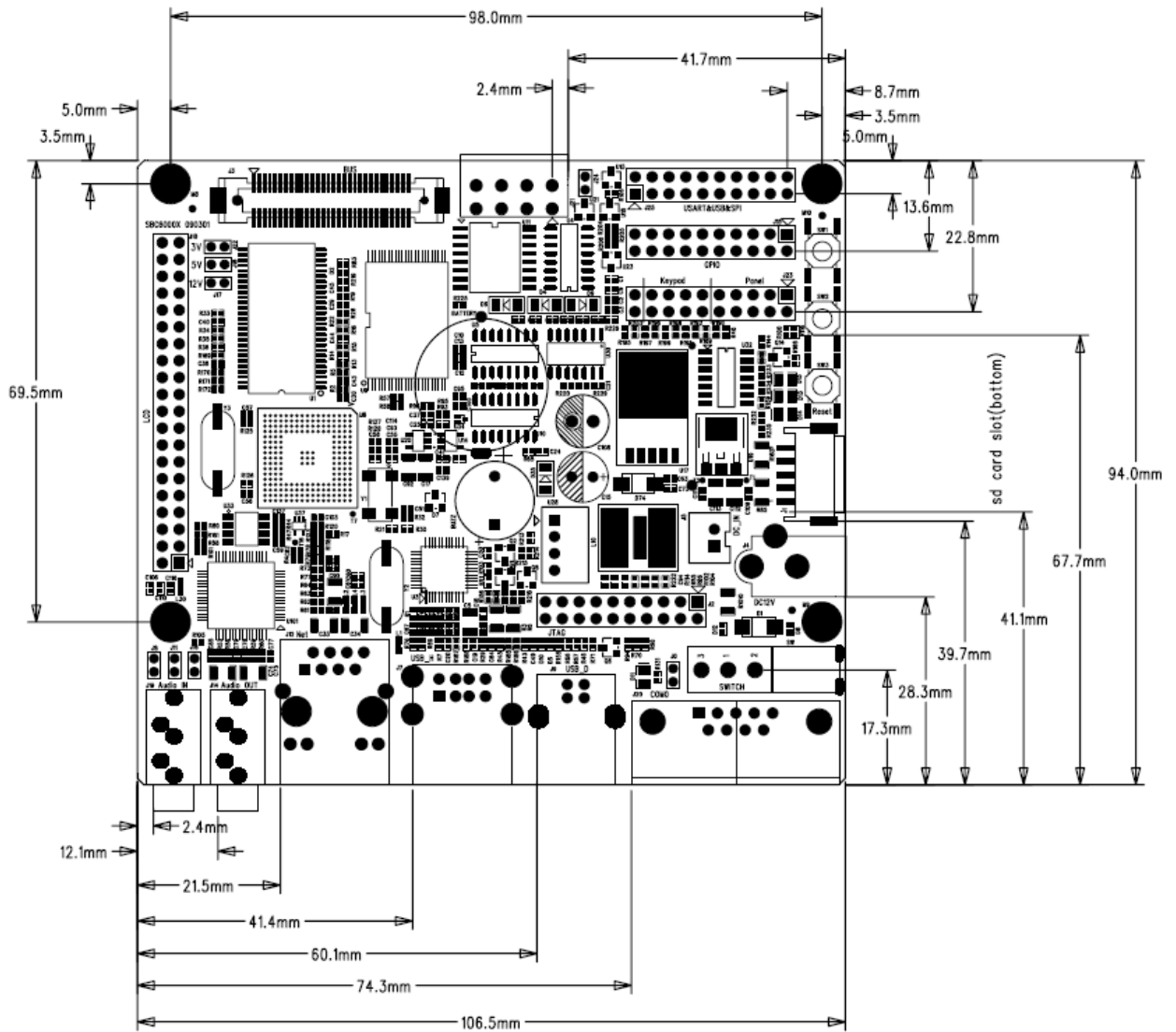


图 2.2 SBC6000x 机械尺寸图

2.3 硬件特性介绍

2.3.1 硬件资源

处理单元:

- AT91SAM9261S 微处理器，工业级芯片
 - ▶ 基于 ARM926EJ-STM ARM 处理器
 - ▶ ARM Jazelle 技术提供了 Java 加速功能
 - ▶ 16K 字节数据缓存，16K 字节指令缓存，写缓冲器
 - ▶ 工作于 190 MHz 时性能高达 210 MIPS；存储器管理单元
 - ▶ 嵌入式 ICE，支持调试信道
 - ▶ 中等规模的嵌入式宏单元结构；附加的嵌入式存储器
- 2Kbit EEPROM
- 默认 64MB SDRAM，2*16bit，最大支持 128MB

- 默认 128MB NAND Flash，最大支持 256MB
- RTC，带后备可充电电池，具有掉电保持功能
- 通过 NandFlash 启动系统

通讯接口单元：

- 串口
 - ▶ COM0：三线制 Debug 口（兼有 TTL 电平排针引出），可作普通串口
 - ▶ COM1：五线制 RS232（兼有 TTL 电平排针引出）
 - ▶ COM2：五线制 RS232 /RS485（兼有 TTL 电平排针引出）通过跳线选择使用 RS232 输出或是 RS485 输出
- 10/100Mbps 网络接口(RJ45)
- LCD 接口，支持分辨率高达 800×480 像素（流畅）
- 2 x USB 2.0 HOST（12 Mbps）
- 1 x USB 2.0 Device（12 Mbps）
- SD 卡插槽，支持 SDIO 模式
- 标准 20pin JTAG 调试接口
- 1 路 SPI 复用接口，方便客户外扩其它设备
- 16 个 GPIO
- 可直接支持 4*4 矩阵键盘
- 音频输出/输入
- 蜂鸣器

2.3.2 电气特性

- 工作温度：-10~70°C
- 存储温度：-20~85°C
- 环境湿度：0%~90%，非冷凝
- 机械尺寸：106.5(L)x94(W)mm
- 电气指标：+12Vx0.14A<已负载 3.5 寸 LCD>
- 系统指标：符合 CE、FCC、CCC 性能指标

2.3.3 应用领域

- 工业控制终端
- 智能仪表
- 数据采集分析
- 医疗产品
- Webserver 服务器
- 远程抄表系统集中器

三、软件特性

3.1 Linux 环境下的软件特性:

表 3.1 Linux 软件特性

项目	特性	描述
启动代码	版本	u-boot 1.3.4
	启动方式	支持从 DataFlash、NandFlash 启动
	下载方式	支持网络、SAM-BA 下载内核
内核	版本	Linux 2.6.24
	支持文件系统格式	ROM/CRAM/EXT2/RAMDISK/YAFFS2/FAT32
	serial	三串口驱动，两个 5 线串口有硬件流控
	RTC	硬件时钟驱动，保存系统时间
	RS480	RS485 驱动
	以太网口	10/100M 以太网卡 DM9000 驱动
	LCD	320x240 和 800x480 两种屏的驱动
	touch screen	触摸屏驱动
	音频	音频驱动
	MMC/SD	MMC mode 驱动
	USB host	可支持 USB 接口的键盘、鼠标、WiFi 和蓝牙模块。
	USB device	USB device 驱动
	keypad	4x4 矩阵键盘驱动
	EEPROM	提供读写 EEPROM 驱动
	蜂鸣器	蜂鸣器驱动
GPIO	提供驱动	
文件系统	文件系统格式	yaffs2 文件系统，可读写文件系统
网络协议及网络应用程序	TCP/IP	完整的TCP/IP协议
配置系统和 服务	Network Ping	Ping 命令，用于检查系统
	Ifconfig,route,inetd	用于网络配置及相关服务程序
	Login,sh,echo,discard	登录和其它程序
基本工具	Linux常用命令	Cat,chmod,discard,echo,flashwrite,flashfsd,free,genhtml,init,kill,loader,Ls,mkdir,mount,ps,reboot,rm,smanaged,sysconf,yes,insmod,lsmod,rmmmod
图形库	GTK+2.0图形开发库	已移植到系统内

3.2 WinCE 环境下的软件特性:

表 3.2 WinCE 软件特性

项目	特性	描述
启动代码	版本	Eboot (winCE 6.0)
	启动方式	支持从 DataFlash、NandFlash 启动
	下载方式	支持网络、SAM-BA 下载 NK
内核	版本	WINCE 6.0
	serial	三串口驱动, 一个 3 线 debug 口, 两个 5 线串口
	RTC	硬件时钟驱动, 保存系统时间
	以太网口	10/100M 以太网卡 DM9000A 驱动
	触摸 LCD	可支持 3.5 寸与 7 寸触摸 TFT LCD 驱动 (四线电阻)
	工业键盘	支持 4*4 工业键盘
	音频	音频驱动
	MMC/SD	包含 PDC 与 SDIO 两种模式驱动
	USB host	可支持 USB 接口的键盘、鼠标、WiFi 和蓝牙模块。
	USB device	USB device 驱动
	GPIO	GPIO 驱动



An Embest Company

四、技术支持与保修服务

4.1 技术支持

天漠科技对所销售的产品提供一年的免费技术支持服务，技术支持服务范围：

- 天漠嵌入式平台产品的软硬件资源
- 帮助您正确地编译与运行我们提供的源代码
- 按我们提供的产品文档，操作天漠嵌入式软硬件平台出现异常问题的
- 判定是否存在产品故障

特别说明，以下情况不在我们的免费技术支持服务范围，我们将根据情况酌情处理：

- 用户自行开发中遇到的软硬件问题
- 用户自行裁减编译运行嵌入式操作系统遇到的问题
- 用户自己的应用程序
- 修改我们的软件代码遇到问题的

4.2 保修服务条款

1. 本产品自出售之日起，于正常使用状况下，实行以下联保期限：
印刷电路板卡：提供 12 个月免费保修服务；
2. 以下情况不属于免费服务范围，天漠将酌情收取服务费用：
 - A. 无法提供产品有效购买凭证、产品识别标签撕毁或无法辨认，涂改标签或标签与实际产品不符；
 - B. 未按用户手册操作所导致导致损坏产品的；
 - C. 因天灾（水灾、火灾、地震、雷击、台风等）或零件之自然耗损或遇不可抗力导致的产品外观及功能损坏；
 - D. 因供电、磕碰、房屋漏水、动物、潮湿、杂 / 异物进入板内等原因导致的产品外观及功能损坏；
 - E. 用户擅自拆焊零件或修改而导致不良或授权非天漠认可的人员及机构进行产品的拆装、维修，变更产品出厂规格及配置或扩充非天漠公司销售或认可的配件及由此引致的产品外观及功能损坏；
 - F. 用户自行安装软件、系统或软件设定不当或由电脑病毒等造成的故障；
 - G. 非经授权渠道购得此产品者。
 - H. 非天漠对用户做出的超出保修服务范围的承诺（包括口头及书面等）由承诺方负责兑现，天漠恕不承担任何责任；
3. 保修期内由用户发到我们公司的运费由用户承担，由我们公司发给用户的运费由我们承担；保修期外的全部运输费用由用户承担。
4. 若板卡需要维修，请联系技术支持服务部。

4.3 增值服务

天漠科技还为用户提供以下增值技术服务：

- 提供基于天漠科技嵌入式平台的驱动开发服务，如串口、USB 接口设备、LCD 液晶屏
- 提供操作系统移植、BSP 驱动开发、应用软件开发等服务
- 其他增值服务，包括机箱、电源、LCD 配套等
- 其他 OEM/ODM 服务
- 技术培训

用户可以联络 Timll 直接获得技术支持：

- 支持热线：+86-755-25503401
- 传真号码：+86-755-25616057
- 售前咨询：sales@timll.com
- 售后支持：support@timll.com

五、产品清单

产品编号	T6010073
产品名称	SBC6000x 单板机
标准配置	1) SBC6000X 单板机 *1 (单板批量订购有更多优惠!) 2) 主从连接 USB 线 *1 3) 交叉串口线 *1 4) 交叉网线 *1 5) 12V/1.25A 电源适配器 *1 6) CD 光盘 *1 (使用文档，代码及工具)
可选配置	1) 3.5" LCD & 触摸屏模块(320*240) (编号: LCD6000-35T) 2) 4.3" LCD & 触摸屏模块(480*272) (编号: LCD6000-43T) 3) 5.6" LCD & 触摸屏模块(640*480) (编号: LCD6000-56T) 4) 7" LCD & 触摸屏模块 (800*480) (编号: LCD6000-70T)

六、 购买联系



An Embest Company

圳市天漠科技有限公司

地址：深圳市罗湖区太宁路 85 号罗湖科技大厦 405 室 邮编：518020

电话：0755-25631357 25636285 25500944

传真：0755-25616057

技术支持电话：0755-25503401

销售 E-Mail: sales@timll.com

技术支持 E-Mail: Support@timll.com

网址：www.timll.com www.armkits.com



An Embest Company