

## Mini6045 工业级核心板

简介



An Embest Company

深圳市天漠科技有限公司

[www.timll.com](http://www.timll.com)

访问如下地址，可获取更多信息：<http://www.timll.com>

## 版本记录

版本	作者	版本说明	发布日期
V 1.0	SEVEN CHEN	初始发布	2010-04-12



An Embest Company

访问如下地址，可获取更多信息：<http://www.timll.com>

# 目录

MINI6045 工业级核心板	1
一、概述	4
1.1 产品基本参数	4
1.2 产品平面图	4
二、硬件概述	5
2.1 系统功能框图	5
2.2 机械尺寸图	6
2.3 特性介绍	8
三、电气特性	9
四、应用领域	9
五、软件特性	10
六、技术支持与保修服务	11
6.1 技术支持	11
6.2 保修服务条款	11
6.3 增值服务	12
七、购买联系	13

 An Embest Company

# 一、概述

本文档主要介绍天漠科技有公司推出的一款基于 Atmel AT91SAM9G45 工业级核心板 Mini6045x。该文档主要是介绍了 Mini6045 的软、硬件特性及基本功能，包含的硬件接口、提供的软件资源、产品配件及购买方式。

## 1.1 产品基本参数

- 基于 Atmel AT91SAM9G45(ARM 926EJ-STM，主频 400MHz)工业级处理器
- **板载 256MB DDR2 SDRAM，256MB NandFlash，4MB DataFlash**
- **兼容 Atmel AT91SAM9M10 处理器**
- 扩展 LVDS 信号，支持大尺寸 LCD
- **外扩精准的 RTC**
- 预装 Linux 2.6.30 操作系统，提供相关外设驱动源代码和测试程序

## 1.2 产品平面图

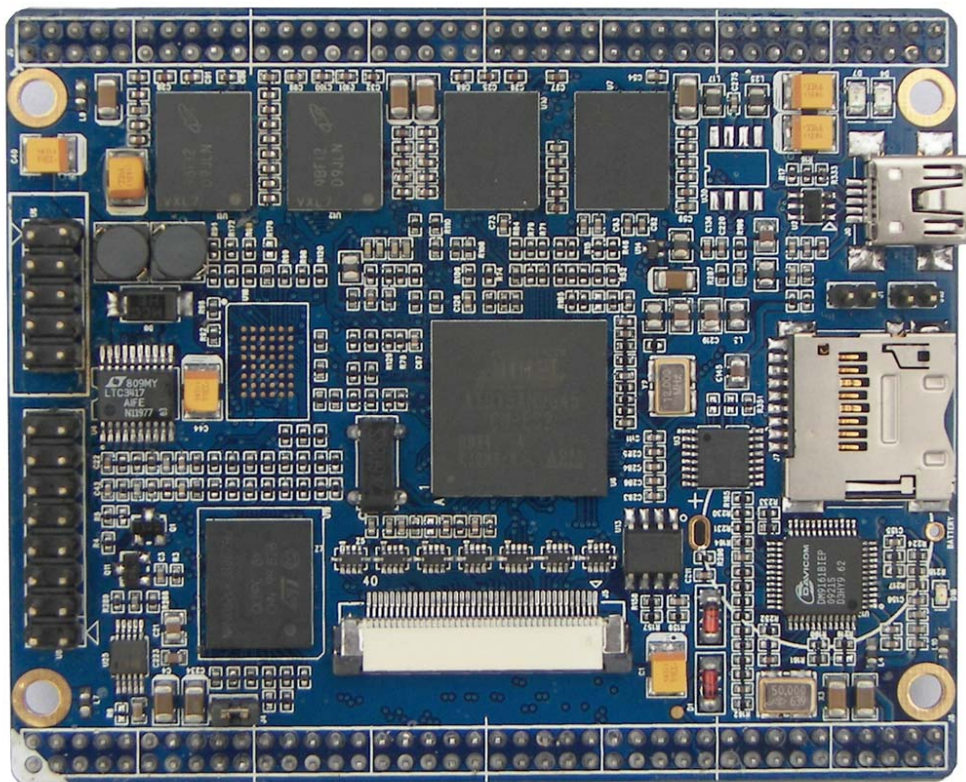


图 1.1 Mini6045 实物图

## 二、硬件概述

### 2.1 系统功能框图

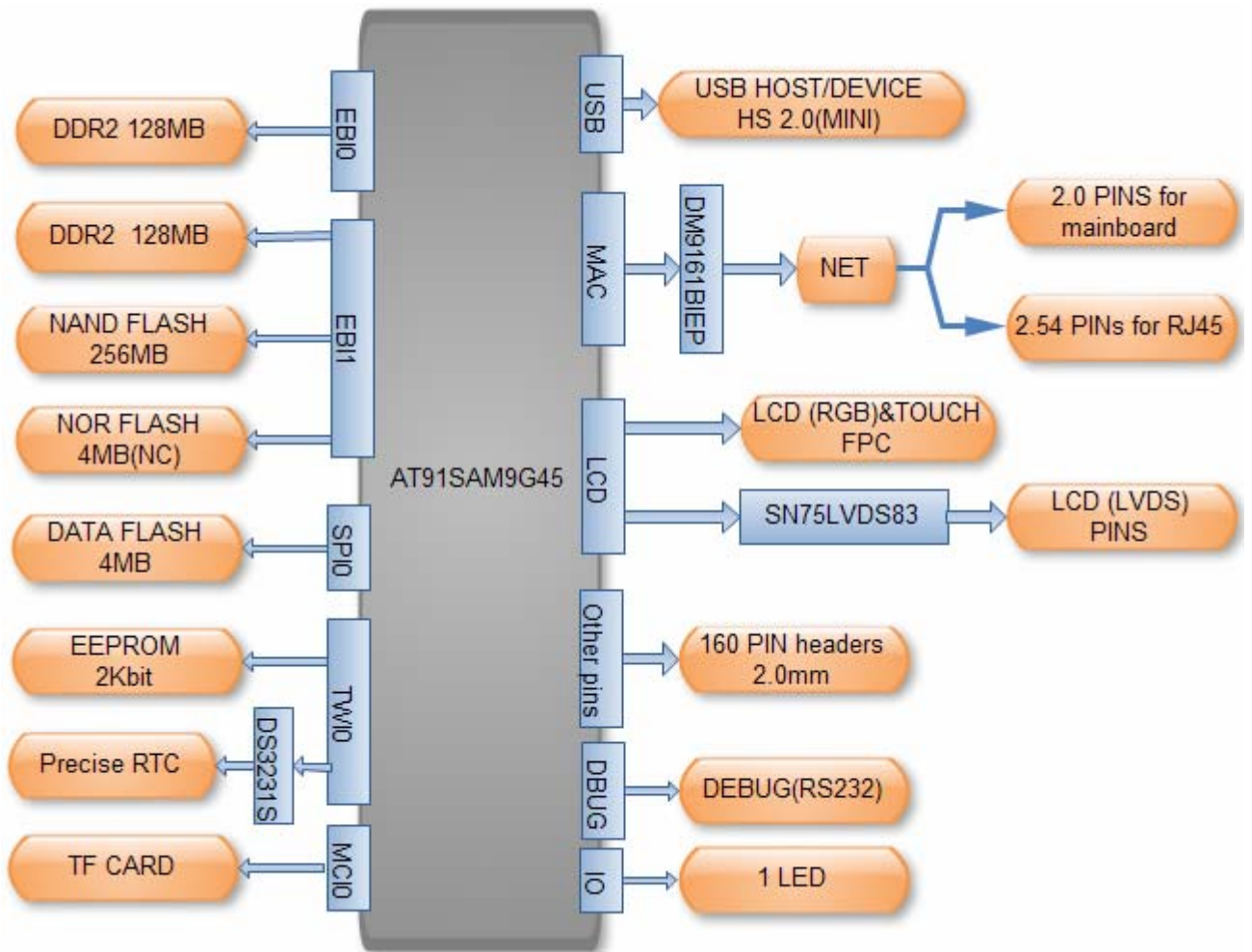


图 2.1 Mini6045 工业级核心板 系统框图



## MINI6045 配套底板 SBC6045 工业级单板机

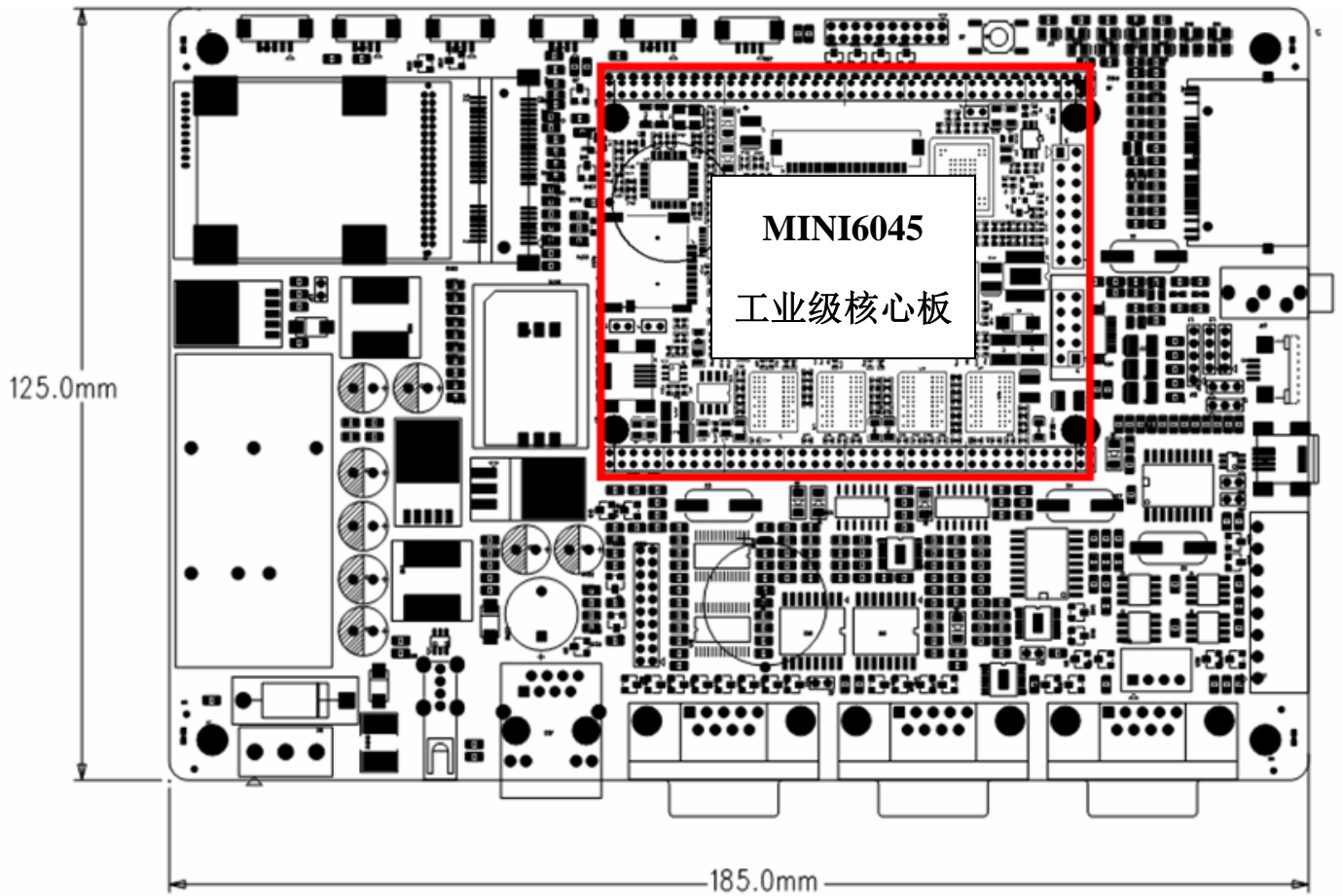


图 2.3 SBC6045 工业级单板机 机械尺寸图

底板包括的资源：

- ◆ 隔离电源
- ◆ **USB 2.0** 高速传输
- ◆ 两路 **RS232**, **RS485**(三线功能)串口，一路九线全功能串口
- ◆ 高速 **SD** 卡
- ◆ **LVDS** 8 位单通道
- ◆ **SIM** 卡插座，可支持 **3G**, **GPRS**

## 2.3 特性介绍

### 2.3.1 硬件资源

#### 处理器

- Atmel AT91SAM9G45（完全兼容 AT91SAM9M10 处理器接口）
- 400 MHz ARM926EJ-S™
- 32 KBytes Data Cache, 32 KBytes Instruction Cache,
- MMU

#### 存储器

- 256 MByte DDR2 SDRAM
- 256 MByte NandFlash
- 4 MByte DataFlash
- 2 Kbit EEPROM

#### 音频/视频接口

- 1路 24 位 TFT LCD 接口
- 1路 8 位 LVDS 接口。支持 10.4" 以上大屏

#### 液晶触摸屏

- 4 线触摸屏

#### 通信接口

- 串口：
  - 1路 3 线串口，RS232 电平
- USB 接口：
  - 1 路 USB2.0 OTG, High-speed, 480Mbps
- TF 接口：
  - 1 路 TF 接口，支持热插拔（最大支持 2G）
- 网络接口：10/100Mbps, RJ45 connector（插针引出）
- LVDS 接口接口（插针引出）
- 电源接口（插针引出）

## 其他

- 外扩精准 RTC (DS3231SN)，外置备用电池
- 通过 160PIN 双排直脚排针引脚的功能有：
  - ▶ 8 位单通道 LVDS 接口 (24 位色)
  - ▶ 网口差分线
  - ▶ DEBUG 串口
  - ▶ USART0-3
  - ▶ USB OTG (HS)
  - ▶ SPI \*2
  - ▶ TWI \*2
  - ▶ SDIO(HS)
  - ▶ ISI
  - ▶ AC97
  - ▶ TOUCH
  - ▶ JTAG
  - ▶ GPIO

## 三、电气特性

- 主板尺寸：67 mm x 82 mm
- 输入电压：+5V
- 功耗：3W (带 4.3"LCD)，1.65W (不带 LCD)
- 操作温度：-40 °C ~ 85 °C

## 四、应用领域

- 工业控制
- 智能仪表
- 数据采集分析
- 医疗产品
- Webserver 服务器
- 远程抄表系统集中器

## 五、软件特性

### Linux 环境下的软件特性:

项目	特性	描述
启动代码	版本	u-boot 1.3.4
	启动方式	支持从 NandFlash 启动
	下载方式	支持网络、SAM-BA 下载内核
内核	版本	Linux 2.6.30
	Flash	Nand Flash 驱动
	支持文件系统格式	ROM/CRAM/EXT2/RAMDISK/YAFFS2/FAT32
	LCD	支持 4.3 寸(480x272), 7 寸(800x480), 10.4 寸屏(800x600)
	Touch Screen	支持 4 线电阻式触摸屏
	serial	串口驱动
	RTC	硬件时钟驱动, 保存系统时间
	以太网口	CPU 自带的 10/100M 以太网控制器
	Watchdog	内置看门狗驱动
	MMC/SD	MMC 驱动
	USB host/ device	USB host/ device 驱动, 可直接支持 USB 设备热插拔
	EEPROM	提供读写 EEPROM 驱动
根文件系统	文件系统格式	yaffs2 文件系统, 可读写文件系统
网络协议及网络应用程序	TCP/IP	完整的TCP/IP协议
基本工具	Linux常用命令	Cat, chmod, discard, echo, flashwrite, flashfsd, free, genhtml, i nit, kill, loader, Ls, mkdir, mount, ps, reboot, rm, smanaged, sy sconf, yes, insmod, lsmod, rmmod
图形界面	QT	版本号4.4.2

## 六、技术支持与保修服务

### 6.1 技术支持

---

天漠科技对所销售的产品提供一年的免费技术支持服务，技术支持服务范围：

- 天漠嵌入式平台产品的软硬件资源
- 帮助您正确地编译与运行我们提供的源代码
- 按我们提供的产品文档，操作天漠嵌入式软硬件平台出现异常问题的
- 判定是否存在产品故障

特别说明，以下情况不在我们的免费技术支持服务范围，我们将根据情况酌情处理：

- 用户自行开发中遇到的软硬件问题
- 用户自行裁减编译运行嵌入式操作系统遇到的问题
- 用户自己的应用程序
- 修改我们的软件代码遇到问题的

### 6.2 保修服务条款

---

1. 本产品自出售之日起，于正常使用状况下，实行以下联保期限：  
印刷电路板卡：提供 12 个月免费保修服务；
2. 以下情况不属于免费服务范围，天漠将酌情收取服务费用：
  - A. 无法提供产品有效购买凭证、产品识别标签撕毁或无法辨认，涂改标签或标签与实际产品不符；
  - B. 未按用户手册操作所致导致损坏产品的；
  - C. 因天灾（水灾、火灾、地震、雷击、台风等）或零件之自然耗损或遇不可抗力导致的产品外观及功能损坏；
  - D. 因供电、磕碰、房屋漏水、动物、潮湿、杂 / 异物进入板内等原因导致的产品外观及功能损坏；
  - E. 用户擅自拆焊零件或修改而导致不良或授权非天漠认可的人员及机构进行产品的拆装、维修，变更产品出厂规格及配置或扩充非天漠公司销售或认可的配件及由此引致的产品外观及功能损坏；
  - F. 用户自行安装软件、系统或软件设定不当或由电脑病毒等造成的故障；
  - G. 非经授权渠道购得此产品者。
  - H. 非天漠对用户做出的超出保修服务范围的承诺（包括口头及书面等）由承诺方负责兑现，天漠不承担任何责任；
3. 保修期内由用户发到我们公司的运费由用户承担，由我们公司发给用户的运费由我们承担；保修期外的全部运输费用由用户承担。
4. 若板卡需要维修，请联系技术支持服务部。

## 6.3 增值服务

---

天漠科技还为用户提供以下增值技术服务：

- 提供基于天漠科技嵌入式平台的驱动开发服务，如串口、USB 接口设备、LCD 液晶屏
- 提供操作系统移植、BSP 驱动开发、应用软件开发等服务
- 其他增值服务，包括机箱、电源、LCD 配套等
- 其他 OEM/ODM 服务
- 技术培训

用户可以联络 Timll 直接获得技术支持：

- 支持热线：+86-755-25503401
- 传真号码：+86-755-25616057
- 售前咨询：[sales@timll.com](mailto:sales@timll.com)
- 售后支持：[support@timll.com](mailto:support@timll.com)

The logo for Timll features the word "Timll" in a light blue, sans-serif font. A red, stylized arrow or wing shape is positioned above the 'i' and 'm'. A registered trademark symbol (®) is located to the right of the text.

An Embest Company

## 七、购买联系



An Embest Company

### 深圳市天漠科技有限公司

地址：深圳市罗湖区太宁路 85 号罗湖科技大厦 405 室 邮编：518020

电话：0755-25631357 25636285 25500944

传真：0755-25616057

技术支持电话：0755-25503401

销售 E-Mail: [sales@timll.com](mailto:sales@timll.com)

技术支持 E-Mail: [support@timll.com](mailto:support@timll.com)

网址: [www.timll.com](http://www.timll.com) [www.armkits.com](http://www.armkits.com)



An Embest Company